

Linea Residenziale

Split Parete Inverter KL

Novità

RSG18-24KLCA



Nuovo refrigerante

Larghezza ridotta e design compatto

Modello ad alte prestazioni e design compatto. Il flusso d'aria potente e silenzioso è realizzato grazie alla forma contenuta con soli 790mm di larghezza ideale per gli spazi dedicati ad uffici e negozi.

Funzione Economy

La temperatura di impostazione viene regolata automaticamente rispetto a quella definita. Nelle modalità di raffreddamento o riscaldamento permette di ridurre i consumi energetici.

Caratteristiche tecniche

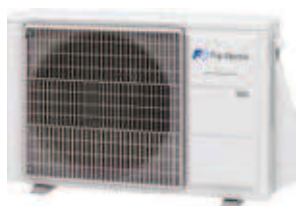
Modello		Unità Int. Unità Est.	RSG18KLCA ROG18KLTA	RSG24KLCA ROG24KLTA
Codice Kit (Telecomando incluso)			3NFE87030	3NFE87035
Alimentazione		V/ Ø/Hz	230/1/50	230/1/50
Potenza	Raffrescamento	kW	5.2 (0.9-5.5)	7.1 (0.9-7.7)
	Riscaldamento	kW	6.3 (0.6-7.67)	8.0 (0.9-9.0)
Potenza assorbita	Raffresc. / Riscald.	kW	1.685/1.80	2.42/2.225
EER	Raffrescamento	W/W	3.09	2.93
COP	Riscaldamento	W/W	3.50	3.60
Pdesign	Raffresc. / Riscald. (-10°C)	kW	5.20/4.80	7.10/7.10
SEER	Raffrescamento	W/W	7.20	7.10
SCOP	Riscaldamento (Medio)	W/W	4.30	4.00
Etichetta energetica	Raffrescamento		A++	A++
	Riscaldamento (Medio)		A+	A+
Max corrente assorbita	Raffresc. / Riscald.	A	9.5/13.5	13.5/17.5
Consumo energetico annuo	Raffrescamento	kWh/a	253	350
	Riscaldamento	kWh/a	1563	2485
Capacità di deumidificazione		l/h	1.9	3.1
Pressione sonora	Unità interna Raffresc.	A/M/B/S	47/44/40/35	51/45/38/33
	Unità interna Riscald.	A/M/B/S	50/45/41/37	52/45/41/37
	Unità esterna (Raff./Risc.)	Alta	50/56	55/57
Potenza sonora (Raffresc. - Riscald.)	Unità interna	Alta	60/65	64/65
	Unità esterna	Alta	61/66	65/67
Portata d'aria (max.)	Unità interna / esterna	Alta	865/1830	1040/2885
Dimensioni A x L x P Peso	Unità interna	mm	293x790x249	293x790x249
		kg	9.5	10.0
	Unità esterna	mm	542x799x290	632x799x290
		kg	33	38
Attacchi tubazioni		mm	6.35/9.52	6.35/12.70
Diametro scarico condensa (int./est.)		mm	13.8/15.8 a 16.7	13.8/15.8 a 16.7
Massima lunghezza tubazioni (Precarica)		m	25 (15)	30 (15)
Massimo dislivello		m	20	25
Campo di funzionamento	Raffrescamento	°CDB	-10 a 46	-10 a 46
	Riscaldamento	°CDB	-15 a 24	-15 a 24
Refrigerante		tipo/GWP	R32 (675)	R32 (675)
Carica/TCO ₂ Eq		kg/ TCO ₂ Eq	0.85/0.574	1.10/0.743

Le caratteristiche tecniche sono soggette a variazioni senza obbligo di preavviso.

SPLIT PARETE INVERTER KL



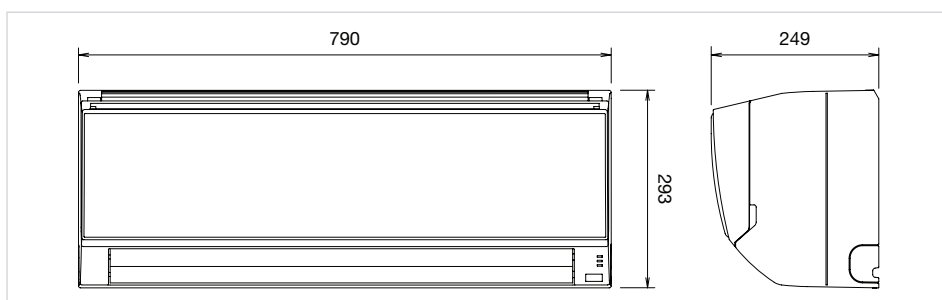
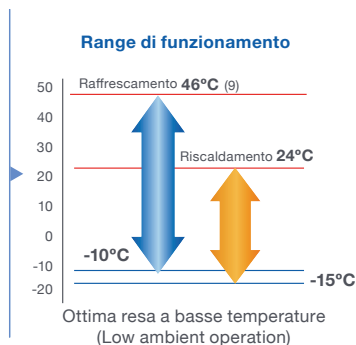
RSG18-24KLCA



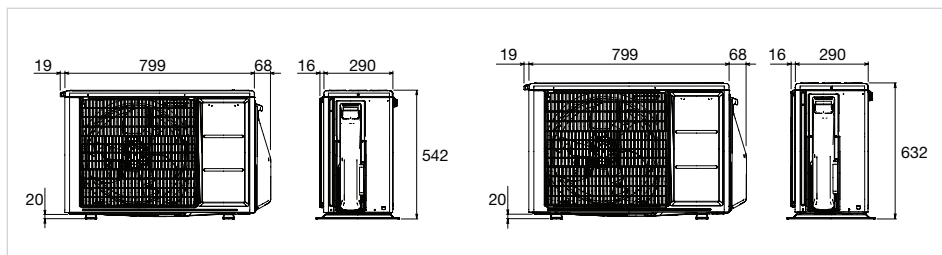
Per RSG18KLCA



Per RSG24KLCA



U.I.: RSG18-24KLCA



U.E.: ROG18KLTA

U.E.: ROG24KLTA